

Webと連動したオントロジブラウザ

株式会社サイバーエッジ

清水 昇

2011年3月4日(金)

開発の背景と概要

問題

- ・オントロジには、英語の情報や専門用語が多い。
頻繁に(単語毎に)辞書を引かねばならず、意味を理解するのに時間が掛かる。
専門用語には、専門用語の辞書が必要となる。
- ・専門用語の意味は、辞書を引いても判然としない事が多い。
Wikipediaで調べると、的確な意味を知ることが出来ることが多い。
Wikipediaに用語をカットアンドペーストして検索するのは、煩雑である。



解決策

- ・オントロジブラウザの画面に表示されている英語の単語を一括して辞書引きし、その結果を表示する。
- ・専門用語の辞書をオントロジとして取り込み、新たな辞書サーバとして提供することを可能にする。
- ・オントロジブラウザ上で当該用語をクリックしたならば、自動的にWikipediaの検索を行う。

実装概要

- ① 遺伝子名称ソーラス*1をオントロジとして取り込み、オントロジブラウザでアクセス可能にした。
- ② 遺伝子名称ソーラスの内容は、殆どが英語の情報である。
- ③ 遺伝子名称ソーラスの用語を日本語化する為に、ライフサイエンス辞書*2をオントロジとして取り込みオントロジ検索する事を可能にした。
- ④ オントロジブラウザで表示されている用語の辞書引きは、オントロジブラウザからの指示に基づき、オントロジサーバが辞書サーバと連携する事で一括して行う。
- ⑤ Wikipediaとの連動は、オントロジブラウザ側で行う。

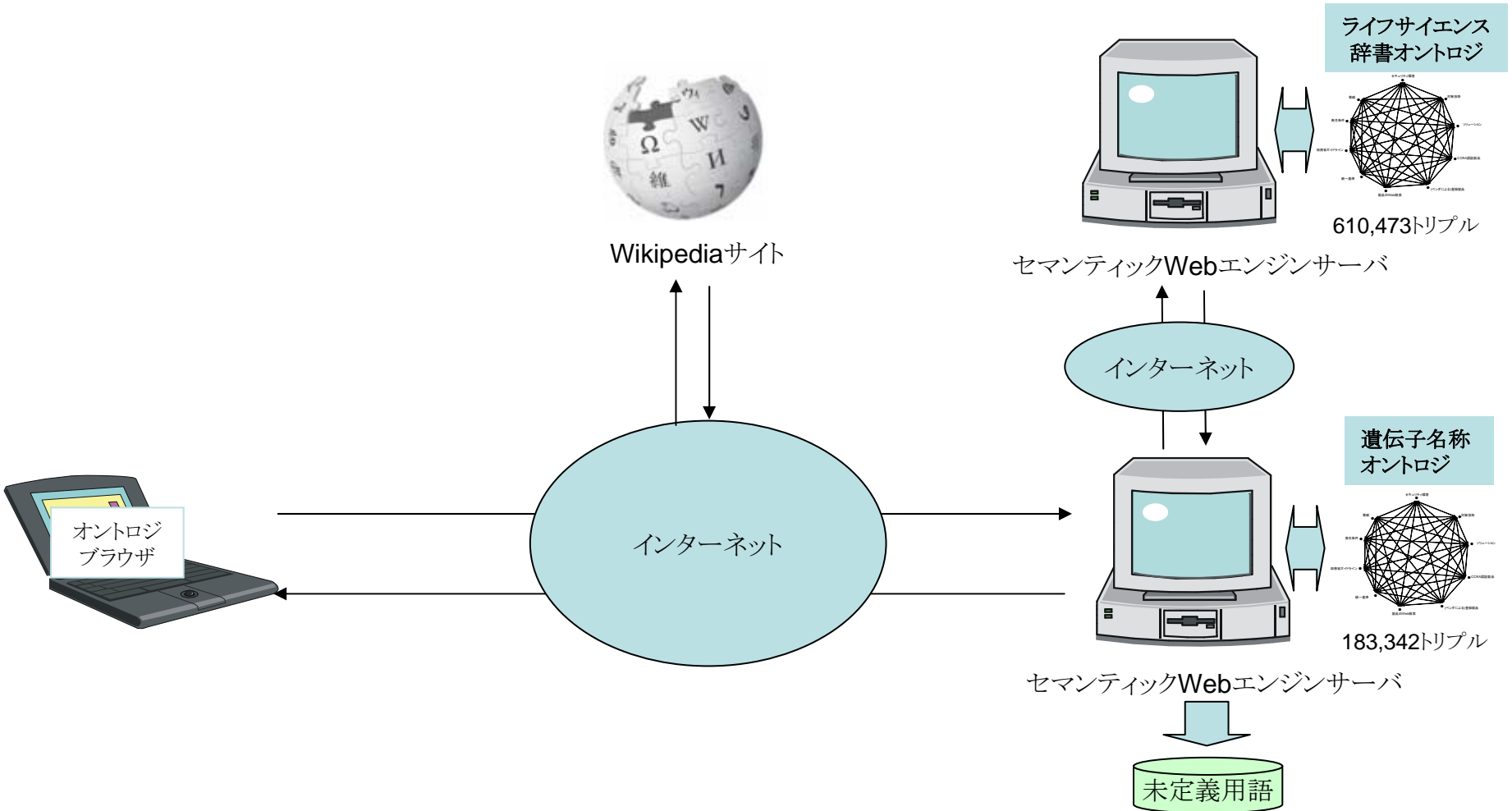
*1 「文部科学省統合データベースプロジェクト」の「ライフサイエンス分野の統合データベース整備事業」で提供されている「遺伝子名称ソーラス」

URL : <http://lifesciencedb.mext.go.jp/result/tech.html>

*2 「ライフサイエンス辞書プロジェクト」

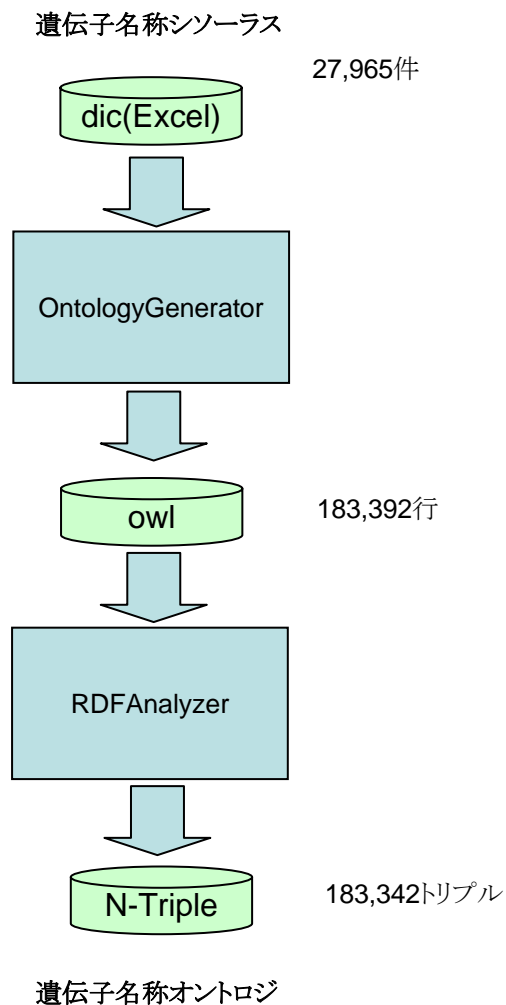
URL : <http://lsd.pharm.kyoto-u.ac.jp/ja/index.html>

システム概要

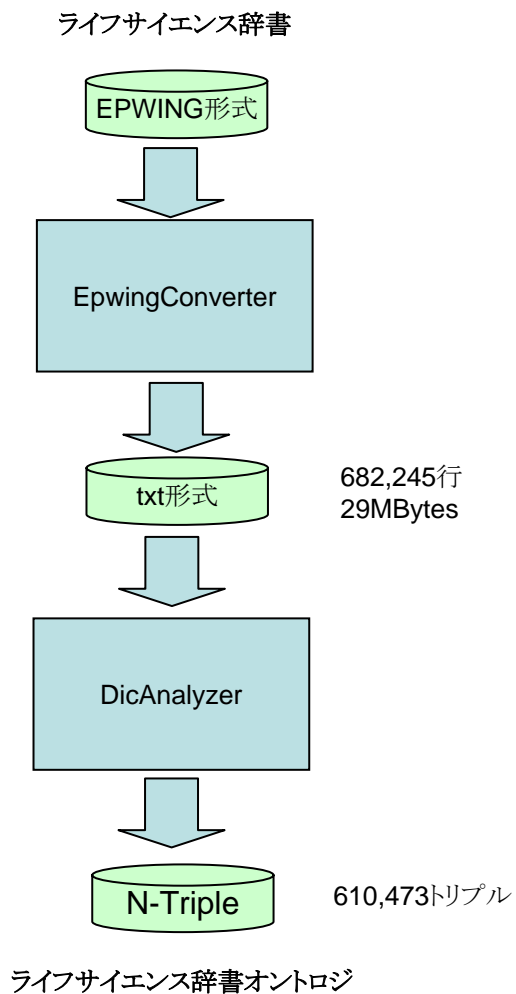


オントロジの原情報と作成方法

ライフサイエンス分野の統合データベース整備事業



ライフサイエンス辞書プロジェクト



辞書サーバとの連携例

【1件見つかりました。】

【オントロジ語彙の詳細情報表示】

語彙情報 [日本語翻訳] [Wiki連動]

語彙 Protein HGC6.1

オントロジモデル図[全画面表示]

SWISS-PROTのID: SWISS-PROT:Q9Y6Z4

EntrezGeneのID: EntrezGene:26236

HGNC_ID: HGNC:20953

名称2: chromosome 6 open reading frame 54

名称3: Uncharacterized protein C6orf54

名称4: MGC138420

名称5: HGC6.1.1

名称6:

翻訳前画面 (Protein HGC6.1)

遺伝子名称オントロジの「Protein HGC6.1」の属性を表示しています。

【オントロジ語彙の詳細情報表示】

語彙情報 [日本語翻訳] [Wiki連動]

語彙 Protein HGC6.1

オントロジモデル図[全画面表示]

SWISS-PROTのID: SWISS-PROT:Q9Y6Z4

EntrezGeneのID: entrezgene:26236

HGNC_ID: HGNC:20953

名称2: [染色体]6[開く][読書][骨組み]54

名称3: [特徴づけられていない][タンパク質]C6orf54

名称4: MGC138420

名称5: HGC6.1.1

名称6: c6orf54

ライフサイエンス辞書を用いた翻訳後の画面

Wikipediaとの連動

The screenshot shows the 'abatement' entry in the Japanese Ontology dictionary. On the left, there is a semantic network diagram with 'abatement' at the center, connected to related terms like 'palliation', 'amelioration', 'remission', and 'remit'. On the right, the 'abatement' entry is displayed with fields for '日本語' (Japanese), '用法' (Usage), '例文' (Example), and '関連語' (Related terms). The '関連語' section lists 'remit', 'remission', 'palliation', and 'amelioration'. A red circle highlights the '寛解' (Kankai) link in the '日本語' field.

ライフサイエンス辞書オントロジで「abatement」を検索した画面。

- ①「Wiki連動」をチェックする。
- ②「寛解」をクリックすると

The screenshot shows the Wikipedia search results for the term '寛解'. The search bar at the top contains '寛解'. Below the search bar, there is a message about a software update. The search results section shows '検索結果' (Search Results) and a list of results. The first result is '寛解' (Kankai), which is highlighted. The result snippet includes the text: '...度]にまで状態がよくなる、あるいはその状態が続き寛解したと見なす<ref name="kokug">/>。とくに「社会的寛解」の意味でその語を用いることの多い[[統合失調症]]にお'.

寛解とは(by goo辞書)、病気の症状が、一時的あるいは継続的に軽減した状態。または見かけ上消滅した状態。癌(がん)や白血病など、再発の危険性のある難治の病気治療で使われる語。例えば、癌が縮小して症状が改善された状態を部分寛解、癌の症状がなくなり検査の数値も正常を示す状態を完全寛解という。

最後に

ここで説明した「オントロジブラウザ、遺伝子名称オントロジおよびライフサイエンス辞書オントロジ」を株式会社サイバーエッジのブースでご覧頂けます。
質問やご意見をお持ちの方は、どうぞお立ち寄り下さい。